

Positionierbuchsen

Bohrbuchsen, mit Bund

AUSFÜHRUNG

Form

- **A**: Bohrung einseitig gerundet

Stahl

gehärtet (HRC 62 ±2)

Passmaße d_1 , d_2 geschliffen



INFORMATION

Die in diesem Normblatt aufgeführten Abmessungen stellen nur eine Auswahl der (derzeit zurückgezogenen) DIN-Norm dar.

Für Positionieranwendungen empfiehlt sich die Kombination mit GN 771.1 Positionierstiften (siehe Seite 1011).

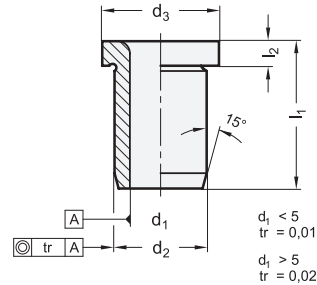
Zur Aufnahme der Buchsen mit der Toleranz n6 ist in der Regel eine dem Außendurchmesser entsprechende Bohrung mit der Toleranz H7 vorgesehen.

AUF ANFRAGE

- andere Bohrungen d_1

TECHNISCHE INFORMATION

- ISO-Passungen (siehe Seite A21)



DIN 172

Artikelnummer	d_1 F7	l_1	d_2 n6	d_3	l_2	
DIN 172-B0.6-6-A	B 0.6	6	3	6	2	1
DIN 172-B0.7-6-A	B 0.7	6	3	6	2	1
DIN 172-B0.8-6-A	B 0.8	6	3	6	2	1
DIN 172-B0.9-6-A	B 0.9	6	3	6	2	1
DIN 172-B0.9-9-A	B 0.9	9	3	6	2	1
DIN 172-B1-6-A	B 1	6	3	6	2	1
DIN 172-B1-9-A	B 1	9	3	6	2	1
DIN 172-B1.1-6-A	B 1.1	6	4	7	2	1
DIN 172-B1.1-9-A	B 1.1	9	4	7	2	1
DIN 172-B1.2-6-A	B 1.2	6	4	7	2	1
DIN 172-B1.2-9-A	B 1.2	9	4	7	2	1
DIN 172-B1.3-6-A	B 1.3	6	4	7	2	1
DIN 172-B1.3-9-A	B 1.3	9	4	7	2	1
DIN 172-B1.4-6-A	B 1.4	6	4	7	2	1
DIN 172-B1.4-9-A	B 1.4	9	4	7	2	1
DIN 172-B1.5-6-A	B 1.5	6	4	7	2	1
DIN 172-B1.5-9-A	B 1.5	9	4	7	2	1
DIN 172-B1.6-6-A	B 1.6	6	4	7	2	1
DIN 172-B1.6-9-A	B 1.6	9	4	7	2	1
DIN 172-B1.7-6-A	B 1.7	6	4	7	2	1
DIN 172-B1.7-9-A	B 1.7	9	4	7	2	1
DIN 172-B1.8-6-A	B 1.8	6	4	7	2	1
DIN 172-B1.8-9-A	B 1.8	9	4	7	2	1
DIN 172-B1.9-6-A	B 1.9	6	5	8	2	1
DIN 172-B1.9-9-A	B 1.9	9	5	8	2	1
DIN 172-B2-6-A	B 2	6	5	8	2	1

DIN 172

Artikelnummer	d_1 F7	l_1	d_2 n6	d_3	l_2	
DIN 172-B2-9-A	B 2	9	5	8	2	1
DIN 172-B2.1-6-A	B 2.1	6	5	8	2	1
DIN 172-B2.1-9-A	B 2.1	9	5	8	2	1
DIN 172-B2.2-6-A	B 2.2	6	5	8	2	1
DIN 172-B2.2-9-A	B 2.2	9	5	8	2	1
DIN 172-B2.3-6-A	B 2.3	6	5	8	2	1
DIN 172-B2.3-9-A	B 2.3	9	5	8	2	1
DIN 172-B2.4-6-A	B 2.4	6	5	8	2	1
DIN 172-B2.4-9-A	B 2.4	9	5	8	2	1
DIN 172-B2.5-6-A	B 2.5	6	5	8	2	1
DIN 172-B2.5-9-A	B 2.5	9	5	8	2	1
DIN 172-B2.6-6-A	B 2.6	6	5	8	2	1
DIN 172-B2.6-9-A	B 2.6	9	5	8	2	1
DIN 172-B2.7-8-A	B 2.7	8	6	9	2.5	2
DIN 172-B2.7-12-A	B 2.7	12	6	9	2.5	3
DIN 172-B2.7-16-A	B 2.7	16	6	9	2.5	3
DIN 172-B2.8-8-A	B 2.8	8	6	9	2.5	2
DIN 172-B2.8-12-A	B 2.8	12	6	9	2.5	3
DIN 172-B2.8-16-A	B 2.8	16	6	9	2.5	3
DIN 172-B2.9-8-A	B 2.9	8	6	9	2.5	2
DIN 172-B2.9-12-A	B 2.9	12	6	9	2.5	3
DIN 172-B2.9-16-A	B 2.9	16	6	9	2.5	3
DIN 172-B3-8-A	B 3	8	6	9	2.5	2
DIN 172-B3-12-A	B 3	12	6	9	2.5	3
DIN 172-B3-16-A	B 3	16	6	9	2.5	5
DIN 172-B3.1-8-A	B 3.1	8	6	9	2.5	2

DIN 172

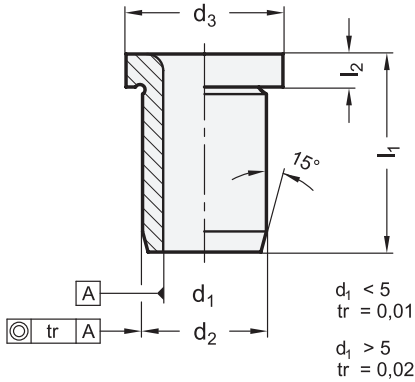
Artikelnummer	d1 F7	l1	d2 n6	d3	l2	⚖️
DIN 172-B3.1-12-A	B 3.1	12	6	9	2.5	3
DIN 172-B3.1-16-A	B 3.1	16	6	9	2.5	2
DIN 172-B3.2-8-A	B 3.2	8	6	9	2.5	2
DIN 172-B3.2-12-A	B 3.2	12	6	9	2.5	3
DIN 172-B3.2-16-A	B 3.2	16	6	9	2.5	4
DIN 172-B3.3-8-A	B 3.3	8	6	9	2.5	2
DIN 172-B3.3-12-A	B 3.3	12	6	9	2.5	2
DIN 172-B3.3-16-A	B 3.3	16	6	9	2.5	4
DIN 172-B3.4-8-A	B 3.4	8	7	10	2.5	2
DIN 172-B3.4-12-A	B 3.4	12	7	10	2.5	3
DIN 172-B3.4-16-A	B 3.4	16	7	10	2.5	4
DIN 172-B3.5-8-A	B 3.5	8	7	10	2.5	2
DIN 172-B3.5-12-A	B 3.5	12	7	10	2.5	3
DIN 172-B3.5-16-A	B 3.5	16	7	10	2.5	4
DIN 172-B3.6-8-A	B 3.6	8	7	10	2.5	2
DIN 172-B3.6-12-A	B 3.6	12	7	10	2.5	3
DIN 172-B3.6-16-A	B 3.6	16	7	10	2.5	4
DIN 172-B3.7-8-A	B 3.7	8	7	10	2.5	2
DIN 172-B3.7-12-A	B 3.7	12	7	10	2.5	3
DIN 172-B3.7-16-A	B 3.7	16	7	10	2.5	4
DIN 172-B3.8-8-A	B 3.8	8	7	10	2.5	3
DIN 172-B3.8-12-A	B 3.8	12	7	10	2.5	3
DIN 172-B3.8-16-A	B 3.8	16	7	10	2.5	5
DIN 172-B3.9-8-A	B 3.9	8	7	10	2.5	2
DIN 172-B3.9-12-A	B 3.9	12	7	10	2.5	3
DIN 172-B3.9-16-A	B 3.9	16	7	10	2.5	4
DIN 172-B4-8-A	B 4	8	7	10	2.5	2
DIN 172-B4-12-A	B 4	12	7	10	2.5	3
DIN 172-B4-16-A	B 4	16	7	10	2.5	4
DIN 172-B4.1-8-A	B 4.1	8	8	11	2.5	3
DIN 172-B4.1-12-A	B 4.1	12	8	11	2.5	4
DIN 172-B4.1-16-A	B 4.1	16	8	11	2.5	6
DIN 172-B4.2-8-A	B 4.2	8	8	11	2.5	3
DIN 172-B4.2-12-A	B 4.2	12	8	11	2.5	4
DIN 172-B4.2-16-A	B 4.2	16	8	11	2.5	2
DIN 172-B4.3-8-A	B 4.3	8	8	11	2.5	3
DIN 172-B4.3-12-A	B 4.3	12	8	11	2.5	4
DIN 172-B4.3-16-A	B 4.3	16	8	11	2.5	5
DIN 172-B4.4-8-A	B 4.4	8	8	11	2.5	3
DIN 172-B4.4-12-A	B 4.4	12	8	11	2.5	4
DIN 172-B4.4-16-A	B 4.4	16	8	11	2.5	5
DIN 172-B4.5-8-A	B 4.5	8	8	11	2.5	3
DIN 172-B4.5-12-A	B 4.5	12	8	11	2.5	4
DIN 172-B4.5-16-A	B 4.5	16	8	11	2.5	2
DIN 172-B4.6-8-A	B 4.6	8	8	11	2.5	3
DIN 172-B4.6-12-A	B 4.6	12	8	11	2.5	4
DIN 172-B4.6-16-A	B 4.6	16	8	11	2.5	5
DIN 172-B4.7-8-A	B 4.7	8	8	11	2.5	3
DIN 172-B4.7-12-A	B 4.7	12	8	11	2.5	4
DIN 172-B4.7-16-A	B 4.7	16	8	11	2.5	5
DIN 172-B4.8-8-A	B 4.8	8	8	11	2.5	3
DIN 172-B4.8-12-A	B 4.8	12	8	11	2.5	4
DIN 172-B4.8-16-A	B 4.8	16	8	11	2.5	5
DIN 172-B4.9-8-A	B 4.9	8	8	11	2.5	3
DIN 172-B4.9-12-A	B 4.9	12	8	11	2.5	4
DIN 172-B4.9-16-A	B 4.9	16	8	11	2.5	5
DIN 172-B5-8-A	B 5	8	8	11	2.5	3
DIN 172-B5-12-A	B 5	12	8	11	2.5	4
DIN 172-B5-16-A	B 5	16	8	11	2.5	2

DIN 172

Artikelnummer	d1 F7	l1	d2 n6	d3	l2	⚖️
DIN 172-B5.1-10-A	B 5.1	10	10	13	3	6
DIN 172-B5.1-16-A	B 5.1	16	10	13	3	8
DIN 172-B5.1-20-A	B 5.1	20	10	13	3	10
DIN 172-B5.2-10-A	B 5.2	10	10	13	3	6
DIN 172-B5.2-16-A	B 5.2	16	10	13	3	8
DIN 172-B5.2-20-A	B 5.2	20	10	13	3	10
DIN 172-B5.3-10-A	B 5.3	10	10	13	3	6
DIN 172-B5.3-16-A	B 5.3	16	10	13	3	8
DIN 172-B5.3-20-A	B 5.3	20	10	13	3	10
DIN 172-B5.4-10-A	B 5.4	10	10	13	3	5
DIN 172-B5.4-16-A	B 5.4	16	10	13	3	8
DIN 172-B5.4-20-A	B 5.4	20	10	13	3	10
DIN 172-B5.5-10-A	B 5.5	10	10	13	3	5
DIN 172-B5.5-16-A	B 5.5	16	10	13	3	8
DIN 172-B5.5-20-A	B 5.5	20	10	13	3	2
DIN 172-B5.6-10-A	B 5.6	10	10	13	3	5
DIN 172-B5.6-16-A	B 5.6	16	10	13	3	8
DIN 172-B5.6-20-A	B 5.6	20	10	13	3	10
DIN 172-B5.7-10-A	B 5.7	10	10	13	3	5
DIN 172-B5.7-16-A	B 5.7	16	10	13	3	8
DIN 172-B5.7-20-A	B 5.7	20	10	13	3	9
DIN 172-B5.8-10-A	B 5.8	10	10	13	3	5
DIN 172-B5.8-16-A	B 5.8	16	10	13	3	8
DIN 172-B5.8-20-A	B 5.8	20	10	13	3	2
DIN 172-B5.9-10-A	B 5.9	10	10	13	3	5
DIN 172-B5.9-16-A	B 5.9	16	10	13	3	7
DIN 172-B5.9-20-A	B 5.9	20	10	13	3	9
DIN 172-B6-10-A	B 6	10	10	13	3	5
DIN 172-B6-16-A	B 6	16	10	13	3	7
DIN 172-B6-20-A	B 6	20	10	13	3	9
DIN 172-B6.1-10-A	B 6.1	10	12	15	3	8
DIN 172-B6.1-16-A	B 6.1	16	12	15	3	12
DIN 172-B6.1-20-A	B 6.1	20	12	15	3	15
DIN 172-B6.2-10-A	B 6.2	10	12	15	3	8
DIN 172-B6.2-16-A	B 6.2	16	12	15	3	11
DIN 172-B6.2-20-A	B 6.2	20	12	15	3	14
DIN 172-B6.3-10-A	B 6.3	10	12	15	3	8
DIN 172-B6.3-16-A	B 6.3	16	12	15	3	11
DIN 172-B6.3-20-A	B 6.3	20	12	15	3	14
DIN 172-B6.4-10-A	B 6.4	10	12	15	3	8
DIN 172-B6.4-16-A	B 6.4	16	12	15	3	11
DIN 172-B6.4-20-A	B 6.4	20	12	15	3	14
DIN 172-B6.5-10-A	B 6.5	10	12	15	3	7
DIN 172-B6.5-16-A	B 6.5	16	12	15	3	11
DIN 172-B6.5-20-A	B 6.5	20	12	15	3	14
DIN 172-B6.6-10-A	B 6.6	10	12	15	3	8
DIN 172-B6.6-16-A	B 6.6	16	12	15	3	11
DIN 172-B6.6-20-A	B 6.6	20	12	15	3	13
DIN 172-B6.7-10-A	B 6.7	10	12	15	3	7
DIN 172-B6.7-16-A	B 6.7	16	12	15	3	11
DIN 172-B6.7-20-A	B 6.7	20	12	15	3	13
DIN 172-B6.8-10-A	B 6.8	10	12	15	3	7
DIN 172-B6.8-16-A	B 6.8	16	12	15	3	11
DIN 172-B6.8-20-A	B 6.8	20	12	15	3	13
DIN 172-B6.9-10-A	B 6.9	10	12	15	3	7
DIN 172-B6.9-16-A	B 6.9	16	12	15	3	10
DIN 172-B6.9-20-A	B 6.9	20	12	15	3	13
DIN 172-B7-10-A	B 7	10	12	15	3	7
DIN 172-B7-16-A	B 7	16	12	15	3	10



Maschinenelemente



DIN 172

Artikelnummer	d1 F7	l1	d2 n6	d3	l2	⚙️
DIN 172-B8.1-25-A	B 8.1	25	15	18	3	26
DIN 172-B8.2-12-A	B 8.2	12	15	18	3	13
DIN 172-B8.2-20-A	B 8.2	20	15	18	3	21
DIN 172-B8.2-25-A	B 8.2	25	15	18	3	25
DIN 172-B8.3-12-A	B 8.3	12	15	18	3	13
DIN 172-B8.3-20-A	B 8.3	20	15	18	3	20
DIN 172-B8.3-25-A	B 8.3	25	15	18	3	25
DIN 172-B8.4-12-A	B 8.4	12	15	18	3	13
DIN 172-B8.4-20-A	B 8.4	20	15	18	3	20
DIN 172-B8.4-25-A	B 8.4	25	15	18	3	25
DIN 172-B8.5-12-A	B 8.5	12	15	18	3	12
DIN 172-B8.5-20-A	B 8.5	20	15	18	3	20
DIN 172-B8.5-25-A	B 8.5	25	15	18	3	24
DIN 172-B8.6-12-A	B 8.6	12	15	18	3	12
DIN 172-B8.6-20-A	B 8.6	20	15	18	3	20
DIN 172-B8.6-25-A	B 8.6	25	15	18	3	24
DIN 172-B8.7-12-A	B 8.7	12	15	18	3	12
DIN 172-B8.7-20-A	B 8.7	20	15	18	3	20
DIN 172-B8.7-25-A	B 8.7	25	15	18	3	24
DIN 172-B8.8-12-A	B 8.8	12	15	18	3	12
DIN 172-B8.8-20-A	B 8.8	20	15	18	3	20
DIN 172-B8.8-25-A	B 8.8	25	15	18	3	24
DIN 172-B8.9-12-A	B 8.9	12	15	18	3	12
DIN 172-B8.9-20-A	B 8.9	20	15	18	3	19
DIN 172-B8.9-25-A	B 8.9	25	15	18	3	24
DIN 172-B9-12-A	B 9	12	15	18	3	12
DIN 172-B9-20-A	B 9	20	15	18	3	19
DIN 172-B9-25-A	B 9	25	15	18	3	24
DIN 172-B9.1-12-A	B 9.1	12	15	18	3	12
DIN 172-B9.1-20-A	B 9.1	20	15	18	3	19
DIN 172-B9.1-25-A	B 9.1	25	15	18	3	23
DIN 172-B9.2-12-A	B 9.2	12	15	18	3	12
DIN 172-B9.2-20-A	B 9.2	20	15	18	3	18
DIN 172-B9.2-25-A	B 9.2	25	15	18	3	23
DIN 172-B9.3-12-A	B 9.3	12	15	18	3	11
DIN 172-B9.3-20-A	B 9.3	20	15	18	3	18
DIN 172-B9.3-25-A	B 9.3	25	15	18	3	23
DIN 172-B9.4-12-A	B 9.4	12	15	18	3	11
DIN 172-B9.4-20-A	B 9.4	20	15	18	3	18
DIN 172-B9.4-25-A	B 9.4	25	15	18	3	22
DIN 172-B9.5-12-A	B 9.5	12	15	18	3	11
DIN 172-B9.5-20-A	B 9.5	20	15	18	3	18
DIN 172-B9.5-25-A	B 9.5	25	15	18	3	23
DIN 172-B9.6-12-A	B 9.6	12	15	18	3	11
DIN 172-B9.6-20-A	B 9.6	20	15	18	3	18
DIN 172-B9.6-25-A	B 9.6	25	15	18	3	22
DIN 172-B9.7-12-A	B 9.7	12	15	18	3	11
DIN 172-B9.7-20-A	B 9.7	20	15	18	3	17
DIN 172-B9.7-25-A	B 9.7	25	15	18	3	21
DIN 172-B9.8-12-A	B 9.8	12	15	18	3	11
DIN 172-B9.8-20-A	B 9.8	20	15	18	3	17
DIN 172-B9.8-25-A	B 9.8	25	15	18	3	22
DIN 172-B9.9-12-A	B 9.9	12	15	18	3	11
DIN 172-B9.9-20-A	B 9.9	20	15	18	3	17
DIN 172-B9.9-25-A	B 9.9	25	15	18	3	20
DIN 172-B10-12-A	B 10	12	15	18	3	10
DIN 172-B10-20-A	B 10	20	15	18	3	12
DIN 172-B10-25-A	B 10	25	15	18	3	19

DIN 172

Artikelnummer	d1 F7	l1	d2 n6	d3	l2	⚙️
DIN 172-B7-20-A	B 7	20	12	15	3	12
DIN 172-B7.1-10-A	B 7.1	10	12	15	3	8
DIN 172-B7.1-16-A	B 7.1	16	12	15	3	10
DIN 172-B7.1-20-A	B 7.1	20	12	15	3	13
DIN 172-B7.2-10-A	B 7.2	10	12	15	3	7
DIN 172-B7.2-16-A	B 7.2	16	12	15	3	10
DIN 172-B7.2-20-A	B 7.2	20	12	15	3	13
DIN 172-B7.3-10-A	B 7.3	10	12	15	3	7
DIN 172-B7.3-16-A	B 7.3	16	12	15	3	10
DIN 172-B7.3-20-A	B 7.3	20	12	15	3	12
DIN 172-B7.4-10-A	B 7.4	10	12	15	3	7
DIN 172-B7.4-16-A	B 7.4	16	12	15	3	10
DIN 172-B7.4-20-A	B 7.4	20	12	15	3	12
DIN 172-B7.5-10-A	B 7.5	10	12	15	3	7
DIN 172-B7.5-16-A	B 7.5	16	12	15	3	11
DIN 172-B7.5-20-A	B 7.5	20	12	15	3	13
DIN 172-B7.6-10-A	B 7.6	10	12	15	3	7
DIN 172-B7.6-16-A	B 7.6	16	12	15	3	10
DIN 172-B7.6-20-A	B 7.6	20	12	15	3	12
DIN 172-B7.7-10-A	B 7.7	10	12	15	3	6
DIN 172-B7.7-16-A	B 7.7	16	12	15	3	9
DIN 172-B7.7-20-A	B 7.7	20	12	15	3	14
DIN 172-B7.8-10-A	B 7.8	10	12	15	3	6
DIN 172-B7.8-16-A	B 7.8	16	12	15	3	9
DIN 172-B7.8-20-A	B 7.8	20	12	15	3	12
DIN 172-B7.9-10-A	B 7.9	10	12	15	3	6
DIN 172-B7.9-16-A	B 7.9	16	12	15	3	9
DIN 172-B7.9-20-A	B 7.9	20	12	15	3	11
DIN 172-B8-10-A	B 8	10	12	15	3	7
DIN 172-B8-16-A	B 8	16	12	15	3	9
DIN 172-B8-20-A	B 8	20	12	15	3	13
DIN 172-B8.1-12-A	B 8.1	12	15	18	3	13
DIN 172-B8.1-20-A	B 8.1	20	15	18	3	21

Maschinenelemente 9

DIN 172

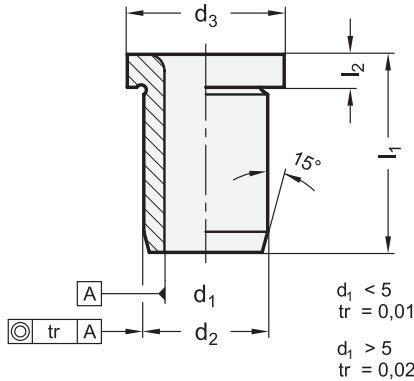
Artikelnummer	d1 F7	l1	d2 n6	d3	l2	⚖
DIN 172-B10.1-12-A	B 10.1	12	18	22	4	20
DIN 172-B10.1-20-A	B 10.1	20	18	22	4	30
DIN 172-B10.1-25-A	B 10.1	25	18	22	4	35
DIN 172-B10.2-12-A	B 10.2	12	18	22	4	20
DIN 172-B10.2-20-A	B 10.2	20	18	22	4	30
DIN 172-B10.2-25-A	B 10.2	25	18	22	4	37
DIN 172-B10.3-12-A	B 10.3	12	18	22	4	19
DIN 172-B10.3-20-A	B 10.3	20	18	22	4	30
DIN 172-B10.3-25-A	B 10.3	25	18	22	4	36
DIN 172-B10.4-12-A	B 10.4	12	18	22	4	19
DIN 172-B10.4-20-A	B 10.4	20	18	22	4	30
DIN 172-B10.4-25-A	B 10.4	25	18	22	4	38
DIN 172-B10.5-12-A	B 10.5	12	18	22	4	19
DIN 172-B10.5-20-A	B 10.5	20	18	22	4	29
DIN 172-B10.5-25-A	B 10.5	25	18	22	4	36
DIN 172-B10.6-12-A	B 10.6	12	18	22	4	19
DIN 172-B10.6-20-A	B 10.6	20	18	22	4	29
DIN 172-B10.6-25-A	B 10.6	25	18	22	4	36
DIN 172-B10.7-12-A	B 10.7	12	18	22	4	19
DIN 172-B10.7-20-A	B 10.7	20	18	22	4	30
DIN 172-B10.7-25-A	B 10.7	25	18	22	4	36
DIN 172-B10.8-12-A	B 10.8	12	18	22	4	18
DIN 172-B10.8-20-A	B 10.8	20	18	22	4	28
DIN 172-B10.8-25-A	B 10.8	25	18	22	4	34
DIN 172-B10.9-12-A	B 10.9	12	18	22	4	18
DIN 172-B10.9-20-A	B 10.9	20	18	22	4	32
DIN 172-B10.9-25-A	B 10.9	25	18	22	4	36
DIN 172-B11-12-A	B 11	12	18	22	4	18
DIN 172-B11-20-A	B 11	20	18	22	4	28
DIN 172-B11-25-A	B 11	25	18	22	4	35
DIN 172-B11.1-12-A	B 11.1	12	18	22	4	18
DIN 172-B11.1-20-A	B 11.1	20	18	22	4	28
DIN 172-B11.1-25-A	B 11.1	25	18	22	4	34
DIN 172-B11.2-12-A	B 11.2	12	18	22	4	18
DIN 172-B11.2-20-A	B 11.2	20	18	22	4	28
DIN 172-B11.2-25-A	B 11.2	25	18	22	4	34
DIN 172-B11.3-12-A	B 11.3	12	18	22	4	18
DIN 172-B11.3-20-A	B 11.3	20	18	22	4	28
DIN 172-B11.3-25-A	B 11.3	25	18	22	4	33
DIN 172-B11.4-12-A	B 11.4	12	18	22	4	17
DIN 172-B11.4-20-A	B 11.4	20	18	22	4	27
DIN 172-B11.4-25-A	B 11.4	25	18	22	4	33
DIN 172-B11.5-12-A	B 11.5	12	18	22	4	17
DIN 172-B11.5-20-A	B 11.5	20	18	22	4	28
DIN 172-B11.5-25-A	B 11.5	25	18	22	4	33
DIN 172-B11.6-12-A	B 11.6	12	18	22	4	17
DIN 172-B11.6-20-A	B 11.6	20	18	22	4	26
DIN 172-B11.6-25-A	B 11.6	25	18	22	4	32
DIN 172-B11.7-12-A	B 11.7	12	18	22	4	17
DIN 172-B11.7-20-A	B 11.7	20	18	22	4	26
DIN 172-B11.7-25-A	B 11.7	25	18	22	4	32
DIN 172-B11.8-12-A	B 11.8	12	18	22	4	17
DIN 172-B11.8-20-A	B 11.8	20	18	22	4	26
DIN 172-B11.8-25-A	B 11.8	25	18	22	4	32
DIN 172-B11.9-12-A	B 11.9	12	18	22	4	17
DIN 172-B11.9-20-A	B 11.9	20	18	22	4	25
DIN 172-B11.9-25-A	B 11.9	25	18	22	4	31
DIN 172-B12-12-A	B 12	12	18	22	4	18

DIN 172

Artikelnummer	d1 F7	l1	d2 n6	d3	l2	⚖
DIN 172-B12-20-A	B 12	20	18	22	4	25
DIN 172-B12-25-A	B 12	25	18	22	4	31
DIN 172-B12.1-16-A	B 12.1	16	22	26	4	37
DIN 172-B12.1-28-A	B 12.1	28	22	26	4	62
DIN 172-B12.1-36-A	B 12.1	36	22	26	4	80
DIN 172-B12.2-16-A	B 12.2	16	22	26	4	37
DIN 172-B12.2-28-A	B 12.2	28	22	26	4	61
DIN 172-B12.2-36-A	B 12.2	36	22	26	4	78
DIN 172-B12.3-16-A	B 12.3	16	22	26	4	36
DIN 172-B12.3-28-A	B 12.3	28	22	26	4	61
DIN 172-B12.3-36-A	B 12.3	36	22	26	4	78
DIN 172-B12.4-16-A	B 12.4	16	22	26	4	36
DIN 172-B12.4-28-A	B 12.4	28	22	26	4	60
DIN 172-B12.4-36-A	B 12.4	36	22	26	4	78
DIN 172-B12.5-16-A	B 12.5	16	22	26	4	36
DIN 172-B12.5-28-A	B 12.5	28	22	26	4	60
DIN 172-B12.5-36-A	B 12.5	36	22	26	4	78
DIN 172-B12.6-16-A	B 12.6	16	22	26	4	36
DIN 172-B12.6-28-A	B 12.6	28	22	26	4	62
DIN 172-B12.6-36-A	B 12.6	36	22	26	4	78
DIN 172-B12.7-16-A	B 12.7	16	22	26	4	36
DIN 172-B12.7-28-A	B 12.7	28	22	26	4	60
DIN 172-B12.7-36-A	B 12.7	36	22	26	4	78
DIN 172-B12.8-16-A	B 12.8	16	22	26	4	35
DIN 172-B12.8-28-A	B 12.8	28	22	26	4	60
DIN 172-B12.8-36-A	B 12.8	36	22	26	4	78
DIN 172-B12.9-16-A	B 12.9	16	22	26	4	36
DIN 172-B12.9-28-A	B 12.9	28	22	26	4	60
DIN 172-B12.9-36-A	B 12.9	36	22	26	4	74
DIN 172-B13-16-A	B 13	16	22	26	4	35
DIN 172-B13-28-A	B 13	28	22	26	4	58
DIN 172-B13-36-A	B 13	36	22	26	4	74
DIN 172-B13.1-16-A	B 13.1	16	22	26	4	34
DIN 172-B13.1-28-A	B 13.1	28	22	26	4	57
DIN 172-B13.1-36-A	B 13.1	36	22	26	4	74
DIN 172-B13.2-16-A	B 13.2	16	22	26	4	36
DIN 172-B13.2-28-A	B 13.2	28	22	26	4	57
DIN 172-B13.2-36-A	B 13.2	36	22	26	4	74
DIN 172-B13.3-16-A	B 13.3	16	22	26	4	36
DIN 172-B13.3-28-A	B 13.3	28	22	26	4	58
DIN 172-B13.3-36-A	B 13.3	36	22	26	4	72
DIN 172-B13.4-16-A	B 13.4	16	22	26	4	36
DIN 172-B13.4-28-A	B 13.4	28	22	26	4	58
DIN 172-B13.4-36-A	B 13.4	36	22	26	4	72
DIN 172-B13.5-16-A	B 13.5	16	22	26	4	33
DIN 172-B13.5-28-A	B 13.5	28	22	26	4	55
DIN 172-B13.5-36-A	B 13.5	36	22	26	4	71
DIN 172-B13.6-16-A	B 13.6	16	22	26	4	33
DIN 172-B13.6-28-A	B 13.6	28	22	26	4	56
DIN 172-B13.6-36-A	B 13.6	36	22	26	4	72
DIN 172-B13.7-16-A	B 13.7	16	22	26	4	36
DIN 172-B13.7-28-A	B 13.7	28	22	26	4	56
DIN 172-B13.7-36-A	B 13.7	36	22	26	4	72
DIN 172-B13.8-16-A	B 13.8	16	22	26	4	33
DIN 172-B13.8-28-A	B 13.8	28	22	26	4	54
DIN 172-B13.8-36-A	B 13.8	36	22	26	4	70
DIN 172-B13.9-16-A	B 13.9	16	22	26	4	36
DIN 172-B13.9-28-A	B 13.9	28	22	26	4	54



Maschinenelemente



DIN 172

Artikelnummer	d1 F7	l1	d2 n6	d3	l2	⚖
DIN 172-B15-28-A	B 15	28	22	26	4	48
DIN 172-B15-36-A	B 15	36	22	26	4	61
DIN 172-B15.1-16-A	B 15.1	16	26	30	4	48
DIN 172-B15.1-28-A	B 15.1	28	26	30	4	80
DIN 172-B15.1-36-A	B 15.1	36	26	30	4	60
DIN 172-B15.5-16-A	B 15.5	16	26	30	4	47
DIN 172-B15.5-28-A	B 15.5	28	26	30	4	79
DIN 172-B15.5-36-A	B 15.5	36	26	30	4	60
DIN 172-B16-16-A	B 16	16	26	30	4	46
DIN 172-B16-28-A	B 16	28	26	30	4	76
DIN 172-B16-36-A	B 16	36	26	30	4	98
DIN 172-B16.1-16-A	B 16.1	16	26	30	4	45
DIN 172-B16.1-28-A	B 16.1	28	26	30	4	75
DIN 172-B16.1-36-A	B 16.1	36	26	30	4	97
DIN 172-B16.5-16-A	B 16.5	16	26	30	4	44
DIN 172-B16.5-28-A	B 16.5	28	26	30	4	74
DIN 172-B16.5-36-A	B 16.5	36	26	30	4	95
DIN 172-B17-16-A	B 17	16	26	30	4	42
DIN 172-B17-28-A	B 17	28	26	30	4	71
DIN 172-B17-36-A	B 17	36	26	30	4	91
DIN 172-B17.5-16-A	B 17.5	16	26	30	4	50
DIN 172-B17.5-28-A	B 17.5	28	26	30	4	68
DIN 172-B17.5-36-A	B 17.5	36	26	30	4	86
DIN 172-B18-16-A	B 18	16	26	30	4	39
DIN 172-B18-28-A	B 18	28	26	30	4	45
DIN 172-B18-36-A	B 18	36	26	30	4	83
DIN 172-B18.5-20-A	B 18.5	20	30	34	5	74
DIN 172-B18.5-36-A	B 18.5	36	30	34	5	128
DIN 172-B18.5-45-A	B 18.5	45	30	34	5	159
DIN 172-B19-20-A	B 19	20	30	34	5	72
DIN 172-B19-36-A	B 19	36	30	34	5	124
DIN 172-B19-45-A	B 19	45	30	34	5	155
DIN 172-B19.5-20-A	B 19.5	20	30	34	5	72
DIN 172-B19.5-36-A	B 19.5	36	30	34	5	120
DIN 172-B19.5-45-A	B 19.5	45	30	34	5	152
DIN 172-B20-20-A	B 20	20	30	34	5	67
DIN 172-B20-36-A	B 20	36	30	34	5	116
DIN 172-B20-45-A	B 20	45	30	34	5	145
DIN 172-B20.5-20-A	B 20.5	20	30	34	5	64
DIN 172-B20.5-36-A	B 20.5	36	30	34	5	111
DIN 172-B20.5-45-A	B 20.5	45	30	34	5	138
DIN 172-B21-20-A	B 21	20	30	34	5	61
DIN 172-B21-36-A	B 21	36	30	34	5	107
DIN 172-B21-45-A	B 21	45	30	34	5	132
DIN 172-B21.5-20-A	B 21.5	20	30	34	5	58
DIN 172-B21.5-36-A	B 21.5	36	30	34	5	102
DIN 172-B21.5-45-A	B 21.5	45	30	34	5	125
DIN 172-B22-20-A	B 22	20	30	34	5	45
DIN 172-B22-36-A	B 22	36	30	34	5	97
DIN 172-B22-45-A	B 22	45	30	34	5	121
DIN 172-B22.5-20-A	B 22.5	20	35	39	5	94
DIN 172-B22.5-36-A	B 22.5	36	35	39	5	166
DIN 172-B22.5-45-A	B 22.5	45	35	39	5	205
DIN 172-B23-20-A	B 23	20	35	39	5	92
DIN 172-B23-36-A	B 23	36	35	39	5	160
DIN 172-B23-45-A	B 23	45	35	39	5	181
DIN 172-B23.5-20-A	B 23.5	20	35	39	5	72
DIN 172-B23.5-36-A	B 23.5	36	35	39	5	155

DIN 172

Artikelnummer	d1 F7	l1	d2 n6	d3	l2	⚖
DIN 172-B13.9-36-A	B 13.9	36	22	26	4	70
DIN 172-B14-16-A	B 14	16	22	26	4	32
DIN 172-B14-28-A	B 14	28	22	26	4	53
DIN 172-B14-36-A	B 14	36	22	26	4	68
DIN 172-B14.1-16-A	B 14.1	16	22	26	4	32
DIN 172-B14.1-28-A	B 14.1	28	22	26	4	53
DIN 172-B14.1-36-A	B 14.1	36	22	26	4	68
DIN 172-B14.2-16-A	B 14.2	16	22	26	4	32
DIN 172-B14.2-28-A	B 14.2	28	22	26	4	52
DIN 172-B14.2-36-A	B 14.2	36	22	26	4	76
DIN 172-B14.3-16-A	B 14.3	16	22	26	4	31
DIN 172-B14.3-28-A	B 14.3	28	22	26	4	62
DIN 172-B14.3-36-A	B 14.3	36	22	26	4	74
DIN 172-B14.4-16-A	B 14.4	16	22	26	4	31
DIN 172-B14.4-28-A	B 14.4	28	22	26	4	62
DIN 172-B14.4-36-A	B 14.4	36	22	26	4	74
DIN 172-B14.5-16-A	B 14.5	16	22	26	4	31
DIN 172-B14.5-28-A	B 14.5	28	22	26	4	51
DIN 172-B14.5-36-A	B 14.5	36	22	26	4	65
DIN 172-B14.6-16-A	B 14.6	16	22	26	4	40
DIN 172-B14.6-28-A	B 14.6	28	22	26	4	60
DIN 172-B14.6-36-A	B 14.6	36	22	26	4	63
DIN 172-B14.7-16-A	B 14.7	16	22	26	4	40
DIN 172-B14.7-28-A	B 14.7	28	22	26	4	58
DIN 172-B14.7-36-A	B 14.7	36	22	26	4	74
DIN 172-B14.8-16-A	B 14.8	16	22	26	4	40
DIN 172-B14.8-28-A	B 14.8	28	22	26	4	58
DIN 172-B14.8-36-A	B 14.8	36	22	26	4	70
DIN 172-B14.9-16-A	B 14.9	16	22	26	4	40
DIN 172-B14.9-28-A	B 14.9	28	22	26	4	60
DIN 172-B14.9-36-A	B 14.9	36	22	26	4	74
DIN 172-B15-16-A	B 15	16	22	26	4	40



Maschinenelemente 9



Maschinenelemente

DIN 172

Artikelnummer	d1 F7	l1	d2 n6	d3	l2	⚖
DIN 172-B23.5-45-A	B 23.5	45	35	39	5	192
DIN 172-B24-20-A	B 24	20	35	39	5	86
DIN 172-B24-36-A	B 24	36	35	39	5	150
DIN 172-B24-45-A	B 24	45	35	39	5	186
DIN 172-B24.5-20-A	B 24.5	20	35	39	5	83
DIN 172-B24.5-36-A	B 24.5	36	35	39	5	143
DIN 172-B24.5-45-A	B 24.5	45	35	39	5	178
DIN 172-B25-20-A	B 25	20	35	39	5	60
DIN 172-B25-36-A	B 25	36	35	39	5	138
DIN 172-B25-45-A	B 25	45	35	39	5	173
DIN 172-B25.5-20-A	B 25.5	20	35	39	5	77
DIN 172-B25.5-36-A	B 25.5	36	35	39	5	134
DIN 172-B25.5-45-A	B 25.5	45	35	39	5	165
DIN 172-B26-20-A	B 26	20	35	39	5	73
DIN 172-B26-36-A	B 26	36	35	39	5	127
DIN 172-B26-45-A	B 26	45	35	39	5	159
DIN 172-B26.5-25-A	B 26.5	25	42	46	5	170
DIN 172-B26.5-45-A	B 26.5	45	42	46	5	300
DIN 172-B26.5-56-A	B 26.5	56	42	46	5	367
DIN 172-B27-25-A	B 27	25	42	46	5	167
DIN 172-B27-45-A	B 27	45	42	46	5	292
DIN 172-B27-56-A	B 27	56	42	46	5	362
DIN 172-B27.5-25-A	B 27.5	25	42	46	5	162
DIN 172-B27.5-45-A	B 27.5	45	42	46	5	287
DIN 172-B27.5-56-A	B 27.5	56	42	46	5	349
DIN 172-B28-25-A	B 28	25	42	46	5	157
DIN 172-B28-45-A	B 28	45	42	46	5	277
DIN 172-B28-56-A	B 28	56	42	46	5	343
DIN 172-B28.5-25-A	B 28.5	25	42	46	5	153
DIN 172-B28.5-45-A	B 28.5	45	42	46	5	271
DIN 172-B28.5-56-A	B 28.5	56	42	46	5	330
DIN 172-B29-25-A	B 29	25	42	46	5	149
DIN 172-B29-45-A	B 29	45	42	46	5	261
DIN 172-B29-56-A	B 29	56	42	46	5	320
DIN 172-B29.5-25-A	B 29.5	25	42	46	5	143
DIN 172-B29.5-45-A	B 29.5	45	42	46	5	253
DIN 172-B29.5-56-A	B 29.5	56	42	46	5	310
DIN 172-B30-25-A	B 30	25	42	46	5	135
DIN 172-B30-45-A	B 30	45	42	46	5	245
DIN 172-B30-56-A	B 30	56	42	46	5	303
DIN 172-B30.5-25-A	B 30.5	25	48	52	5	139
DIN 172-B30.5-45-A	B 30.5	45	48	52	5	385
DIN 172-B30.5-56-A	B 30.5	56	48	52	5	482
DIN 172-B31-25-A	B 31	25	48	52	5	214
DIN 172-B31-45-A	B 31	45	48	52	5	378
DIN 172-B31-56-A	B 31	56	48	52	5	470

DIN 172

Artikelnummer	d1 F7	l1	d2 n6	d3	l2	⚖
DIN 172-B31.5-25-A	B 31.5	25	48	52	5	209
DIN 172-B31.5-45-A	B 31.5	45	48	52	5	365
DIN 172-B31.5-56-A	B 31.5	56	48	52	5	452
DIN 172-B32-25-A	B 32	25	48	52	5	200
DIN 172-B32-45-A	B 32	45	48	52	5	360
DIN 172-B32-56-A	B 32	56	48	52	5	447
DIN 172-B32.5-25-A	B 32.5	25	48	52	5	189
DIN 172-B32.5-45-A	B 32.5	45	48	52	5	347
DIN 172-B32.5-56-A	B 32.5	56	48	52	5	430
DIN 172-B33-25-A	B 33	25	48	52	5	194
DIN 172-B33-45-A	B 33	45	48	52	5	343
DIN 172-B33-56-A	B 33	56	48	52	5	416
DIN 172-B33.5-25-A	B 33.5	25	48	52	5	189
DIN 172-B33.5-45-A	B 33.5	45	48	52	5	329
DIN 172-B33.5-56-A	B 33.5	56	48	52	5	408
DIN 172-B34-25-A	B 34	25	48	52	5	184
DIN 172-B34-45-A	B 34	45	48	52	5	324
DIN 172-B34-56-A	B 34	56	48	52	5	400
DIN 172-B34.5-25-A	B 34.5	25	48	52	5	176
DIN 172-B34.5-45-A	B 34.5	45	48	52	5	314
DIN 172-B34.5-56-A	B 34.5	56	48	52	5	385
DIN 172-B35-25-A	B 35	25	48	52	5	173
DIN 172-B35-45-A	B 35	45	48	52	5	305
DIN 172-B35-56-A	B 35	56	48	52	5	378
DIN 172-B36-30-A	B 36	30	55	59	5	326
DIN 172-B36-56-A	B 36	56	55	59	5	601
DIN 172-B36-67-A	B 36	67	55	59	5	230
DIN 172-B37-30-A	B 37	30	55	59	5	313
DIN 172-B37-56-A	B 37	56	55	59	5	568
DIN 172-B37-67-A	B 37	67	55	59	5	678
DIN 172-B38-30-A	B 38	30	55	59	5	299
DIN 172-B38-56-A	B 38	56	55	59	5	550
DIN 172-B38-67-A	B 38	67	55	59	5	658
DIN 172-B39-30-A	B 39	30	55	59	5	280
DIN 172-B39-56-A	B 39	56	55	59	5	517
DIN 172-B39-67-A	B 39	67	55	59	5	617
DIN 172-B40-30-A	B 40	30	55	59	5	270
DIN 172-B40-56-A	B 40	56	55	59	5	496
DIN 172-B40-67-A	B 40	67	55	59	5	593
DIN 172-B41-30-A	B 41	30	55	59	5	255
DIN 172-B41-56-A	B 41	56	55	59	5	462
DIN 172-B41-67-A	B 41	67	55	59	5	552
DIN 172-B42-30-A	B 42	30	55	59	5	240
DIN 172-B42-56-A	B 42	56	55	59	5	496
DIN 172-B42-67-A	B 42	67	55	59	5	524